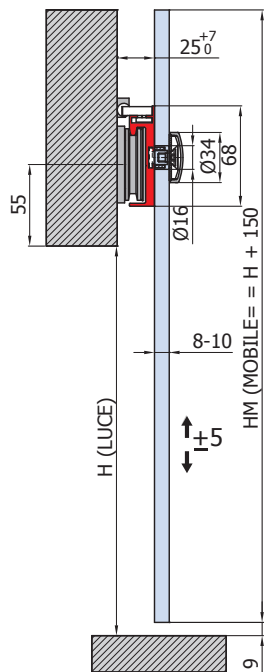
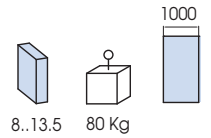
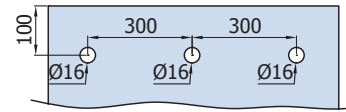


# Independent V-8000

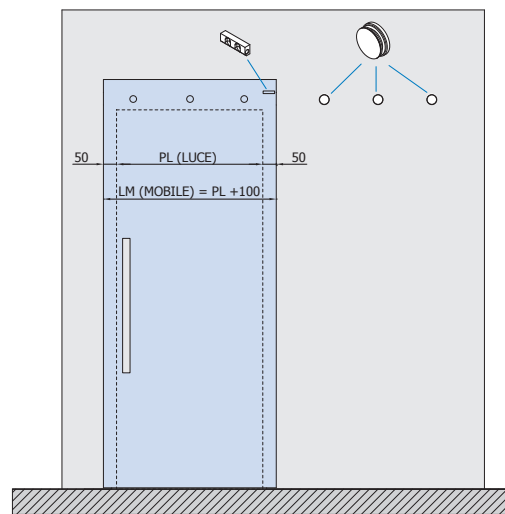
Con borchie a vista  
With visible point fitting  
Mit Punkthaltern



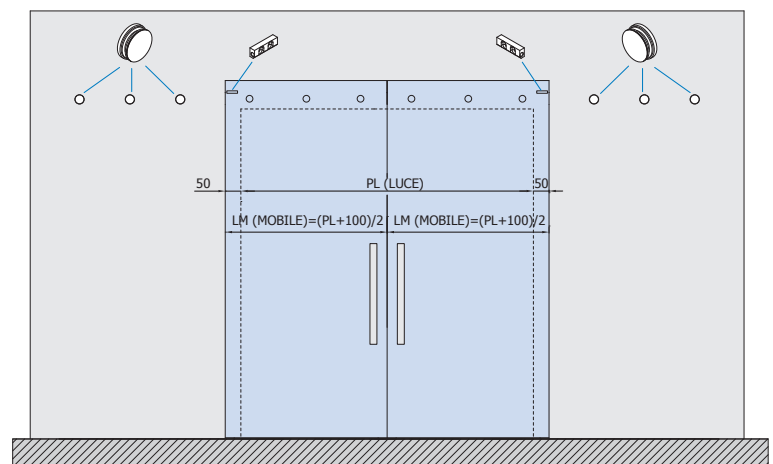
Lavorazione vetro  
Glass preparation  
Glasbearbeitung



V-8000 set 1



V-8000 set 2



CR = Cromo lucido  
Polished chrome  
Chrom glänzend

Effetto inox  
Inox effect  
Inox effekt

PL = Passaggio luce - Clear opening width - Lichte Durchgangsbreite  
LM = Larghezza anta mobile - Sliding door width - Schiebefügel Breite  
HM = Altezza anta mobile - Sliding glass height - Schiebefügel Höhe  
H = Altezza passaggio luce - Clear opening height - Lichte durchgangshöhe

xme 249a